

定电压输入，非隔离单路稳压可调输出
DC-DC 模块电源



专利保护 RoHS



产品特点

- 输出电压线性连续可调
- 金属外壳六面屏蔽封装，输出纹波低至 15mV
- 输出电压稳定性高，极低的时漂和温漂
- 超宽工作温度范围: -40℃ to +105℃
- 具有输入防反接功能，控制电压过压保护
- 输出短路、过流保护
- EMI 满足 CISPR32/EN55032 CLASS B
- 满足 EN62368 标准

HO1-P401V-5C 产品输出功率为 2W，超宽工作温度范围 -40℃ to +105℃，具有输入防反接功能，控制电压过压保护，输出短路、过流保护，金属外壳六面屏蔽封装，极低的输出纹波，极低的时漂和温漂，是专门针对板上电源系统中需要产生高电压并且对输出纹波要求高、对输出电压稳定性要求高的应用场合而设计的。产品广泛适用于：超声波探伤，超声波测厚，雪崩二极管，固态探测器，压电设备等高压应用场合。

选型表

认证	产品型号	输入电压 (VDC)		输入电流 ^① (mA)		输出电压(VDC)			输出电流 (mA) Max./Min.
		标称值 (范围值)	Typ.	Max.	标称值 ^②	范围值	保证范围值 ^③		
--	HO1-P401V-5C	12 (10.8-13.2)	280/12	300/20	400	0~+400	+40~+400	5/0	

注：
①在标称输入电压、标称输出电压处；
②输出电压标称值 400V 对应 Vadj 控制电压为 2.5VDC(Typ)，输出电压与控制电压的关系曲线图参见图 3；
③在此范围内产品满足调节点精度。

输入特性

项目	工作条件	Min.	Typ.	Max.	单位
反射纹波电流 ^①		--	30	--	mA
冲击电压(1sec. max.)		--	--	18	VDC
R/S 脚使能控制	模块开启	R/S 脚接高电平 (3-12VDC)			
	模块关断	R/S 脚悬空或接低电平 (0-2VDC)			
输入滤波器类型		PI 型滤波			
热插拔		不支持			

注：
①反射纹波电流测试方法详见《DC-DC (定压) 模块电源应用指南》。

输出特性

项目	工作条件	Min.	Typ.	Max.	单位
调节点精度	输出保证范围值之内，见图 3	--	±1	±2	%
基准电压精度	0% -100%负载，基准 2.56VDC 输出	--	±1	±2	
线性调节率	输入电压范围，标称输出电压，100% 负载	--	±0.01	±0.05	
负载调节率	标称输入电压，标称输出电压，10%-100% 负载	--	±0.01	±0.05	
时间漂移系数	标称输入电压，标称输出电压，100% 负载，在开机预热 30 分钟后	--	±0.001	±0.003	%/Hr
温度漂移系数	标称输入电压，标称输出电压，100% 负载	--	±300	--	PPM/°C
纹波噪声 ^①	20MHz 带宽，输入电压范围，0%-100% 负载	--	15	--	mVp-p
输出过流保护 / 短路保护	输入电压范围	110	140	180	%Io
		恒流模式，可持续、自恢复			
Vadj 过压保护电压点 ^②	输入电压范围	2.5	2.6	2.7	VDC
Vadj 最大允许电压 ^③		--	--	10	

注：
①纹波和噪声的测试方法参见图 4，产品由线性电源供电；
②Vadj 电压大于或等于 Vadj 过压保护电压点，产品无输出；
③Vadj 电压不能超过其最大允许电压 10V，否则会造成产品永久性失效。

通用特性

项目	工作条件	Min.	Typ.	Max.	单位
工作温度	见图 1	-40	--	+105	°C
存储温度		-55	--	+125	
存储湿度	无凝结	5	--	85	%RH
引脚耐焊接温度	焊点距离外壳 1.5mm, 10 秒	--	--	300	°C
振动		10-150Hz, 5G, 0.75mm. along X, Y and Z			
开关频率	标称输入电压, 满载	--	200	--	kHz
平均无故障时间 (MTBF)	MIL-HDBK-217F@25°C	1000	--	--	k hours

物理特性

外壳材料	铝合金
封装尺寸	45.50 x 23.00 x 12.50 mm
重量	20.0g (Typ.)
冷却方式	自然空冷

EMC 特性

EMI	传导骚扰	CISPR32/EN55032 CLASS B (输入外接 47uF/25V 电容)	
	辐射骚扰	CISPR32/EN55032 CLASS B (裸机)	
EMS	静电放电	IEC/EN61000-4-2 Contact ±4kV	perf. Criteria B
	辐射抗扰度	IEC/EN61000-4-3 10V/m	perf. Criteria B
	脉冲群抗扰度	IEC/EN61000-4-4 100KHz ±2kV (推荐电路见图 5)	perf. Criteria B
	浪涌抗扰度	IEC/EN61000-4-5 line to line ±2kV (推荐电路见图 5)	perf. Criteria B
	传导骚扰抗扰度	IEC/EN61000-4-6 3 Vr.m.s	perf. Criteria B

产品特性曲线

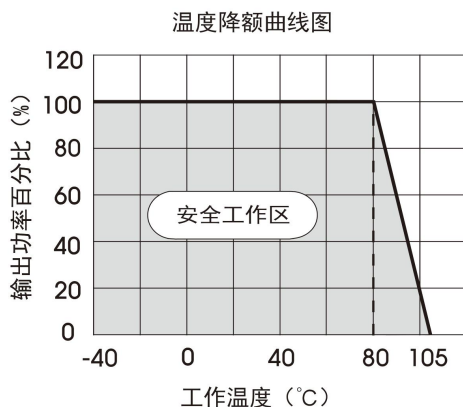
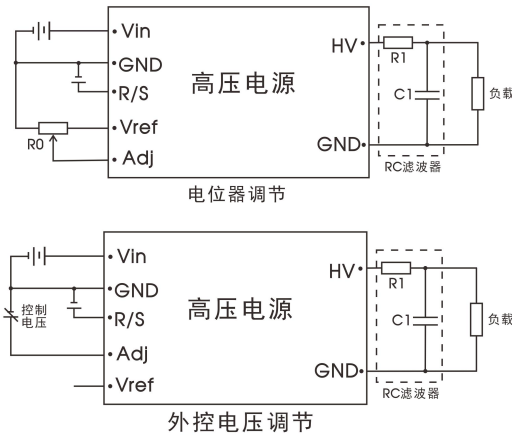


图 1

设计参考

1. 典型应用

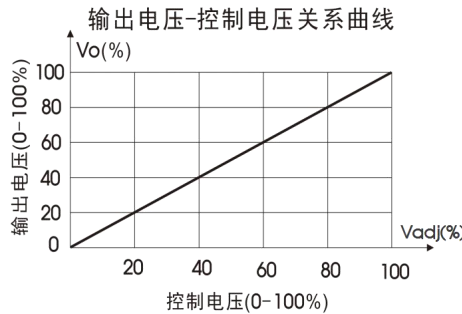
产品的输出电压可通过外部电路进行调节，有两种调节方式，具体见图2所示。产品输出电压与控制电压关系曲线见图3所示。若要求进一步减小输出纹波，可在产品输出端外接RC滤波器。



参数说明:

R0	可调电阻 $\geq 10K\Omega$
R1	2k Ω
C1	472K/630V
Vref	2.56VDC
控制电压	0-2.5VDC

图2 输出电压外部调节方式



(注: 100% Vadj 等于 2.5VDC (Typ.))

图3 输出电压与控制电压关系曲线

2. 纹波噪声测试推荐电路

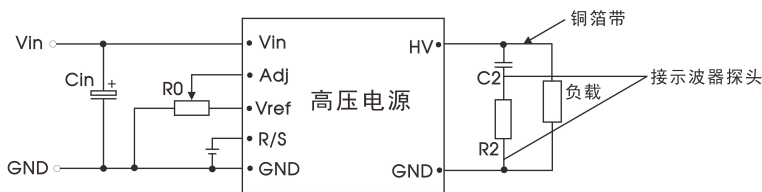


图4 纹波噪声测试推荐电路

参数说明:

Cin	100 μ F/50V 铝电解电容
R0	可调电阻 $\geq 10k\Omega$
R2	1k Ω /2W
C2	472K/630V

3. EMC 推荐电路

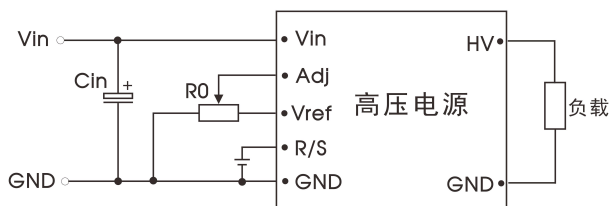


图5 EMC 推荐电路

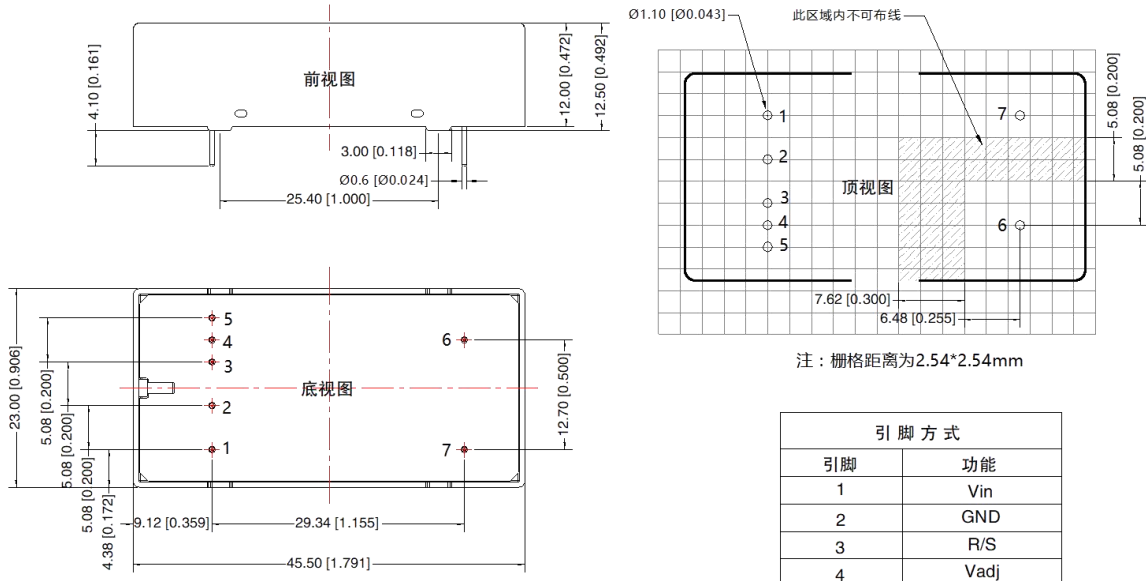
参数说明:

Cin	680 μ F/50V 铝电解电容
R0	可调电阻 $\geq 10k\Omega$

4. 更多信息, 请参考 DC-DC 应用笔记 www.mornsun.cn

外观尺寸、建议印刷版图

第三角投影



注：
尺寸单位：mm[inch]
端子直径公差：±0.10 [±0.004]
未标注公差：±0.50 [±0.020]

引脚方式	
引脚	功能
1	Vin
2	GND
3	R/S
4	Vadj
5	Vref
6	HV
7	GND

GND: Vin和HV的地在电源内部相连

注：

1. 包装信息请参见《产品出货包装信息》，包装包编号：58210107；
2. 若产品工作于最小要求负载以下，则不能保证产品性能均符合本手册中所有性能指标；
3. 除特殊说明外，本手册所有指标都在 $T_a=25^{\circ}\text{C}$ ，湿度<75%RH，标称输入电压、标称输出电压和输出额定负载时测得；
4. 本手册所有指标测试方法均依据本公司企业标准；
5. 我司可提供产品定制，具体情况可直接与我司技术人员联系；
6. 产品涉及法律法规：见“产品特点”、“EMC 特性”；
7. 我司产品报废后需按照 ISO14001 及相关环境法律法规分类存放，并交由有资质的单位处理。

广州金升阳科技有限公司

地址：广东省广州市黄埔区科学城科学大道科汇发展中心科汇一街5号

电话：86-20-38601850

传真：86-20-38601272

E-mail: sales@mornsun.cn