

3W, 超宽电压输入, 隔离稳压单路输出
DIP/SMD 封装, DC-DC 模块电源



专利保护



RoHS

EN62368-1

BS EN62368-1

产品特点

- 超宽输入电压范围
- 效率高达 82%
- 空载功耗低至 0.1W
- 隔离电压 500VAC/1500VDC
- 工作温度范围: -40°C to +85°C
- 输入欠压保护, 输出短路、过流、过压保护
- DIP/SMD 封装可选
- 6.8mm 超薄封装

U/VRB_J(M)T/D-3W 系列产品输出功率为 3W, 超宽输入电压范围, 效率高达 82%, 隔离电压 500VAC/1500VDC, 具有输入欠压保护, 输出短路、过流、过压保护功能, 广泛应用于工控、电力、仪器仪表、通信等领域。

选型表

认证	产品型号 ^①	输入电压(VDC)		输出		满载效率 ^③ (%) Min./Typ.	最大容性负载 (μF)
		标称值 (范围值)	最大值 ^②	电压(VDC)	电流(mA) Max./Min.		
EN/BS EN	VRB0505J(M)T/D-3W	5 (4.5-9)	12	5	600/0	70/72	470
	VRB0512J(M)T/D-3W			12	250/0	74/76	220
	VRB0515J(M)T/D-3W			15	200/0	75/77	100
	VRB0524J(M)T/D-3W			24	125/0	74/76	47
	URB2403J(M)T/D-3W	24 (9-36)	40	3.3	600/0	70/72	1000
	URB2405J(M)T/D-3W			5	600/0	75/77	1000
	URB2412J(M)T/D-3W			12	250/0	79/81	470
	URB2415J(M)T/D-3W			15	200/0	80/82	330
	URB2424J(M)T/D-3W			24	125/0	79/81	100

注:

① U/VRBxxxJ(M)D/T-3W 含 4 种类型的产品, 包括 U/VRBxxxJD-3W (不带外壳的 DIP 封装)、U/VRBxxxJMD-3W (带外壳的 DIP 封装)、U/VRBxxxJT-3W (不带外壳的 SMD 封装) 和 U/VRBxxxJMT-3W (带外壳的 SMD 封装);

② 输入电压不能超过此值, 否则可能会造成永久性不可恢复的损坏;

③ 上述效率值是在输入标称电压和输出额定负载时测得。

输入特性

项目	工作条件	Min.	Typ.	Max.	单位
输入电流 (满载/空载)	标称输入电压	5VDC 输入	--	833/20	mA
		24VDC 输入	--	164/4	
反射纹波电流	标称输入电压	--	100	--	VDC
冲击电压(1sec. max.)	5VDC 输入	-0.7	--	16	
	24VDC 输入	-0.7	--	50	
启动电压	VRB05xxJ(M)D/T-3W 系列	--	--	4.5	
	URB24xxJ(M)D/T-3W 系列	--	--	9	
关断电压	VRB05xxJ(M)D/T-3W 系列	2.5	--	--	
	URB24xxJ(M)D/T-3W 系列	5.5	--	--	
输入滤波器	VRB05xxJ(M)D/T-3W 系列	LC 型			

	URB24xxJ(M)D/T-3W 系列	C 型			
热插拔		不支持			
遥控脚(Ctrl)*	模块开启	Ctrl 悬空或接 TTL 低电平(0 - 0.3VDC)			
	模块关断	Ctrl 接 TTL 高电平(2 - 12VDC)			
	模块关断时输入电流	--	5	10	mA

注：*遥控脚 Ctrl 的电压是相对于输入引脚 GND。

输出特性

项目	工作条件	Min.	Typ.	Max.	单位	
输出电压精度	0% - 100%负载	--	±1	±2	%	
线性调节率	满载, 输入电压从低电压到高电压	--	±0.2	±0.5		
负载调节率 ^①	5% - 100%负载	--	--	±1		
瞬态恢复时间	25%负载阶跃变化, 标称输入电压	--	300	500	μs	
瞬态响应偏差	25%负载阶跃变化, 标称输入电压	3.3 VDC 输出	--	±5	±10	%
		5 VDC 输出	--	±5	±8	
		其它电压	--	±3	±5	
温度漂移系数	满载	--	--	±0.03	%/°C	
纹波&噪声 ^②	20MHz 带宽, 5% - 100%负载	--	50	100	mVp-p	
输出电压可调(Trim)		--	±5	--	%Vo	
过压保护	输入电压范围	110	--	160		
过流保护		110	160	250		
短路保护		打嗝式, 可持续, 自恢复				

注：
①按 0% - 100%负载工作条件测试时, 负载调整率的指标为±5%；
②0% - 5%的负载纹波&噪声小于等于 5%Vo；纹波和噪声的测试方法采用平行线测试法, 具体操作方法参见《DC-DC(宽压)模块电源应用指南》。

通用特性

项目	工作条件	Min.	Typ.	Max.	单位	
隔离电压	输入-输出	500	--	--	VAC	
	输入-外壳	测试时间 1 分钟, 漏电流小于 5mA	500	--		--
	输出-外壳		500	--		--
	输入-输出	1500	--	--	VDC	
	输入-外壳	测试时间 1 分钟, 漏电流小于 1mA	1500	--		--
	输出-外壳		1500	--		--
绝缘电阻	输入-输出	100	--	--	MΩ	
	输入-外壳	隔离电压 500VDC, 常温, 70%RH	100	--		--
	输出-外壳		100	--		--
隔离电容	输入-输出, 100kHz/0.1V	--	1000	--	pF	
工作温度	见图 1	-40	--	+85	°C	
存储温度		-55	--	+125		
存储湿度	无凝结	5	--	95	%RH	
引脚耐焊接温度	波峰焊焊接 (焊接时间: 10s)	--	--	260	°C	
	焊点距离外壳 1.5mm, 10 秒	--	--	300		
回流焊温度	仅针对 U/VRB_J(M)T 系列产品	峰值温度 Tc ≤ 245°C, 217°C 以上时间最大为 60 秒, 实际应用请参考 IPC/JEDEC J-STD-020D.1 标准				
振动		10-150Hz, 5G, 90 Min. along X, Y and Z				
冲击		50G, 11ms once each along X, Y and Z axis				
开关频率 ^①	PWM 模式	--	330	--	kHz	

平均无故障时间	MIL-HDBK-217F@25℃	1000	--	--	k hours
潮敏等级(MSL)	IPC/JEDEC J-STD-020D.1	等级 1			

注：①本系列产品采用降频技术，开关频率值为满载时测试值，当负载降低到 50%以下时，开关频率随负载的减小而降低。

物理特性

外壳材料	仅针对 U/VRB_JMD/JMT-3W 系列产品	金属外壳
大小尺寸	JD 系列	24.00 x 15.10 x 6.19mm
	JT 系列	26.20 x 15.10 x 6.19mm
	JMD 系列	25.00 x 16.40 x 6.80mm
	JMT 系列	26.20 x 16.40 x 6.80mm
重量	JD/JT 系列	2.2g (Typ.)
	JMD/JMT 系列	3.5g (Typ.)
冷却方式	自然空冷 (20LFM)	

EMC 特性

EMI	传导骚扰	CISPR32/EN55032 CLASS B(推荐电路见图 3-②)	
	辐射骚扰	CISPR32/EN55032 CLASS B(推荐电路见图 3-②)	
EMS	静电放电	IEC/EN61000-4-2 Contact ±6kV	perf. Criteria B
	辐射抗扰度	IEC/EN61000-4-3 10V/m	perf. Criteria A
	脉冲群抗扰度	IEC/EN61000-4-4 ±2kV(推荐电路见图 3-①)	perf. Criteria B
	浪涌抗扰度	IEC/EN61000-4-5 line to line ±2kV(推荐电路见图 3-①)	perf. Criteria B
	传导骚扰抗扰度	IEC/EN61000-4-6 3 Vr.m.s	perf. Criteria A

注：针对 U/VRBxxxJMD/T-3W 系列产品，测试 EMC 性能时，外壳需连接 Y 电容至输入 GND 引脚。

产品特性曲线

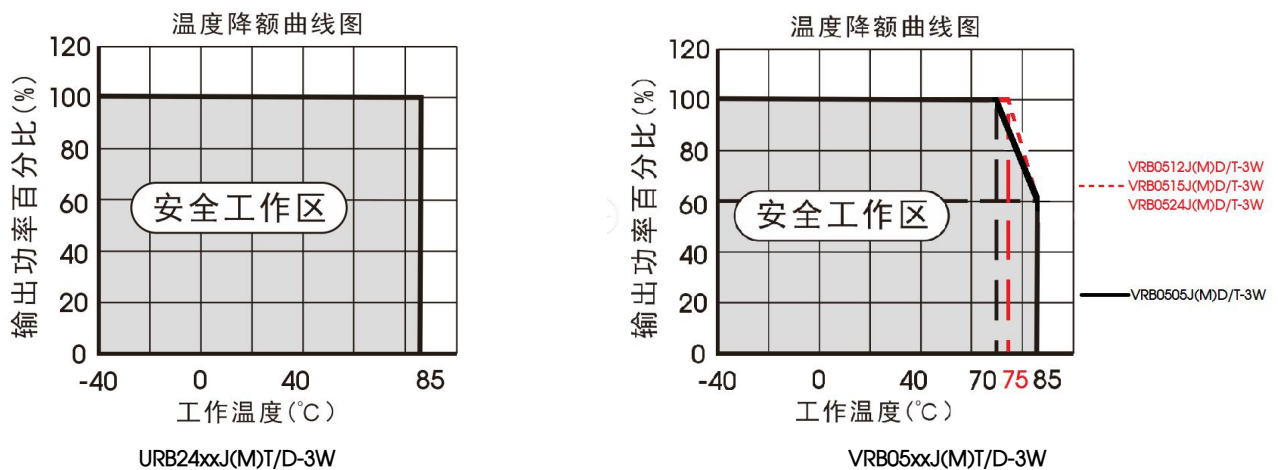
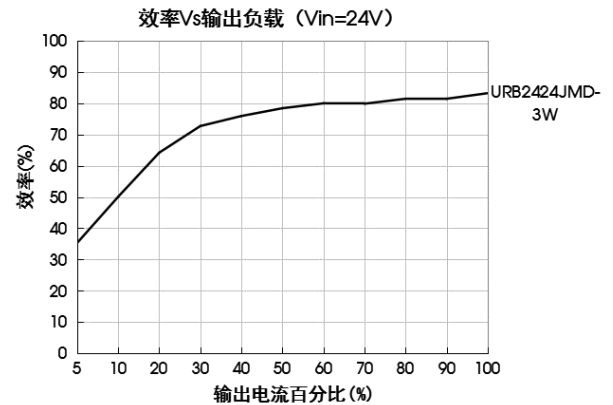
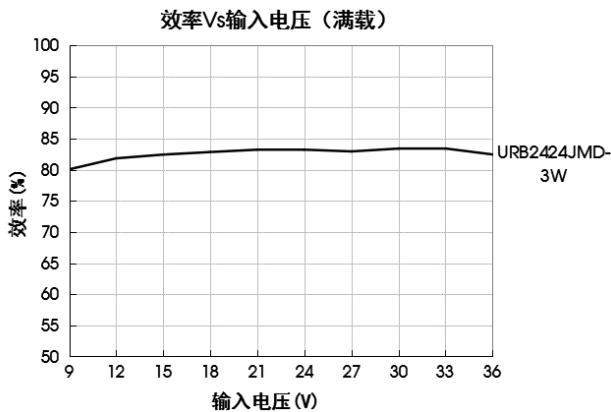
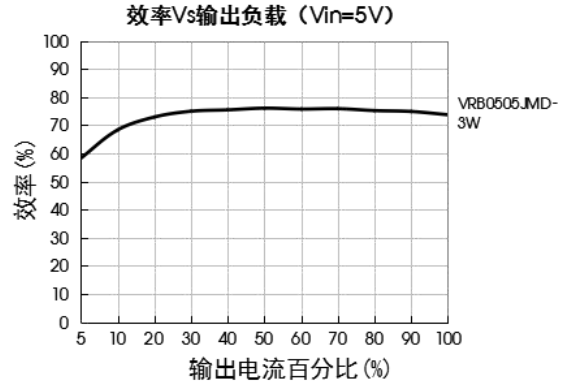
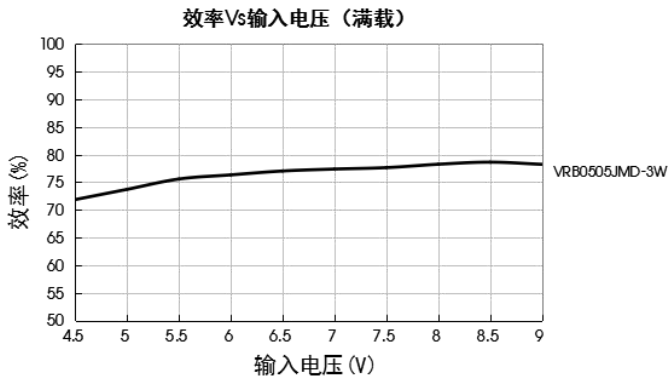


图 1



设计参考

1. 应用电路

所有该系列的 DC/DC 转换器在出厂前，都是按照(图 2)推荐的测试电路进行测试的。

若要求进一步减小输入输出纹波，可将输入输出外接电容 C_{in} 、 C_{out} 加大或选用串联等效阻抗值小的电容，但容值不能大于该产品的最大容性负载。



图 2

Vin (VDC)	Vout (VDC)	Cin	Cout
5	5	10 μ F/16VDC	100 μ F/16VDC
	12/15		100 μ F/25VDC
	24		100 μ F/50VDC
24	3.3/5	10 μ F/50VDC	100 μ F/16VDC
	12/15		100 μ F/25VDC
	24		100 μ F/50VDC

2. EMC 解决方案—推荐电路

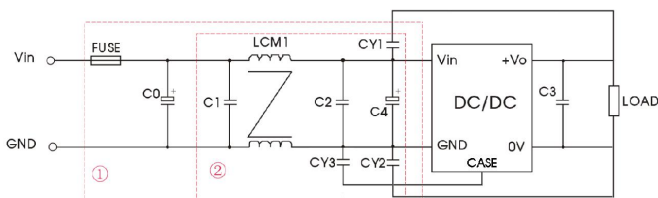


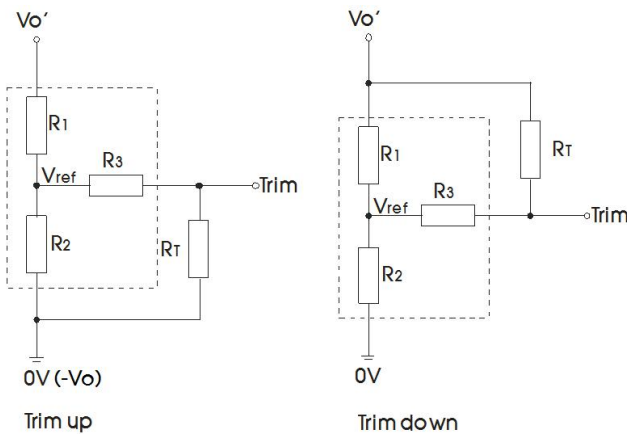
图 3

- 注：
1. 图 3 中第①部分用于 EMC 测试；第②部分用于 EMI 滤波，可依据需求选择。
2. CASE 引脚为 U/VRBxxxxJMD/T-3W 系列产品的外壳引脚

参数说明：

型号	Vin: 5VDC	Vin: 24VDC
FUSE	依照客户实际输入电流选择	
C0	2200 μ F/35V	1000 μ F/50V
C1	4.7 μ F/50V	
C2	4.7 μ F/50V	
C4	100 μ F/50V	220 μ F/50V
C3	参照图 2 中 Cout 参数	
LCM1	2.2mH，建议使用我司提供的共模电感 FL2D-30-222	
CY1/CY2/CY3	2.2nF/2kV	

3. Trim 的使用以及 Trim 电阻的计算



Trim 电阻的计算公式:

$$\begin{aligned} \text{up: } R_T &= \frac{\alpha R_2}{R_2 - \alpha} - R_3 & \alpha &= \frac{V_{ref}}{V_{o'} - V_{ref}} \cdot R_1 \\ \text{down: } R_T &= \frac{\alpha R_1}{R_1 - \alpha} - R_3 & \alpha &= \frac{V_{o'} - V_{ref}}{V_{ref}} \cdot R_2 \end{aligned}$$

R_T 为 Trim 电阻;

α 为自定义参数, 无实际含义;

$V_{o'}$ 为实际需要的上调或下调电压;

U/VRBxxxxJMD-3W 电压上调需接到“0V”网络

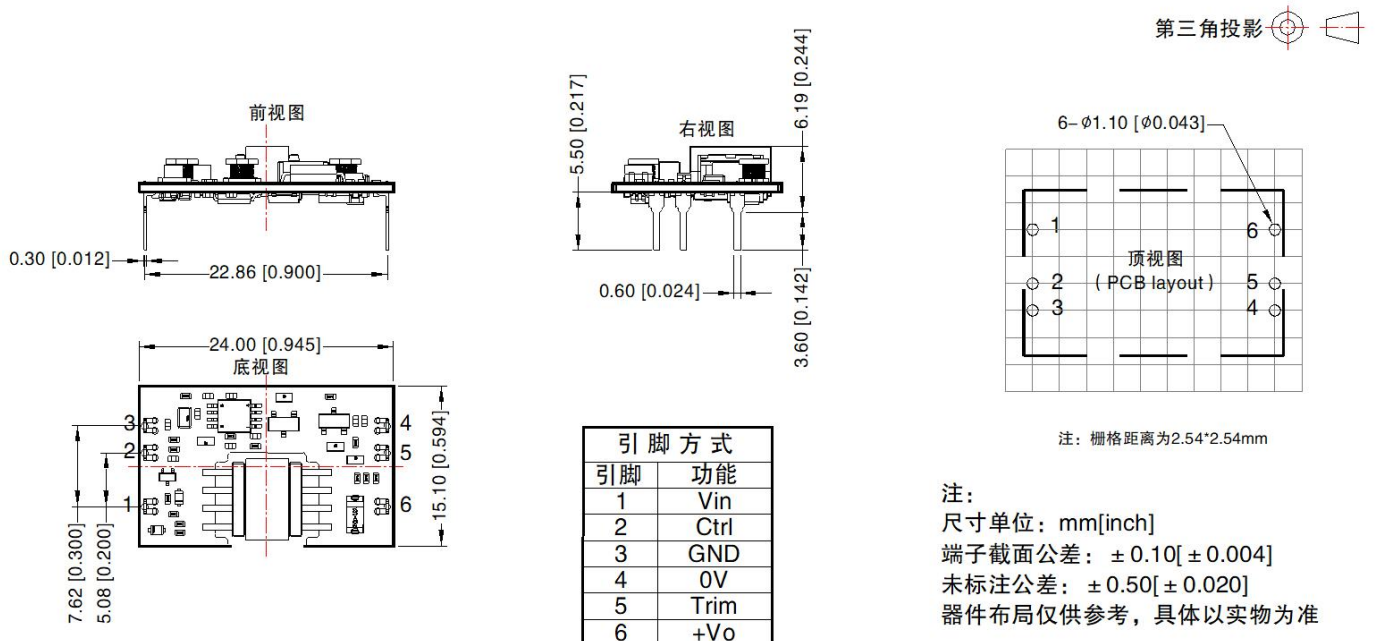
Trim 的使用电路(虚线框为产品内部)

Vout (VDC)	R1 (k Ω)	R2 (k Ω)	R3 (k Ω)	Vref (V)
3.3	4.80	2.87	10	1.25
5	2.87	2.87	10	2.5
12	10.91	2.87	15	2.5
15	14.35	2.87	15	2.5
24	24.77	2.87	17.4	2.5

4. 产品不支持输出并联升功率使用

5. 更多信息, 请参考 DC-DC 应用笔记 www.mornsun.cn

U/VRB_JD-3W 外观尺寸、建议印刷版图



注: 栅格距离为2.54*2.54mm

注:

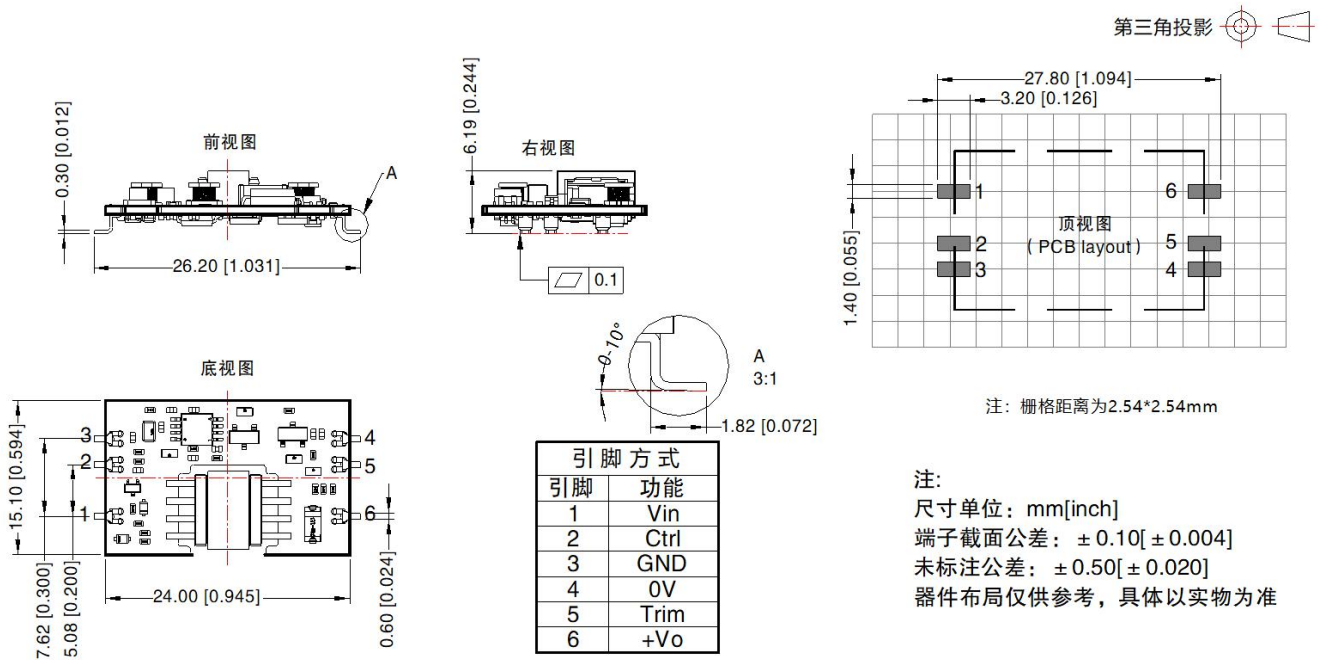
尺寸单位: mm[inch]

端子截面公差: ± 0.10 [± 0.004]

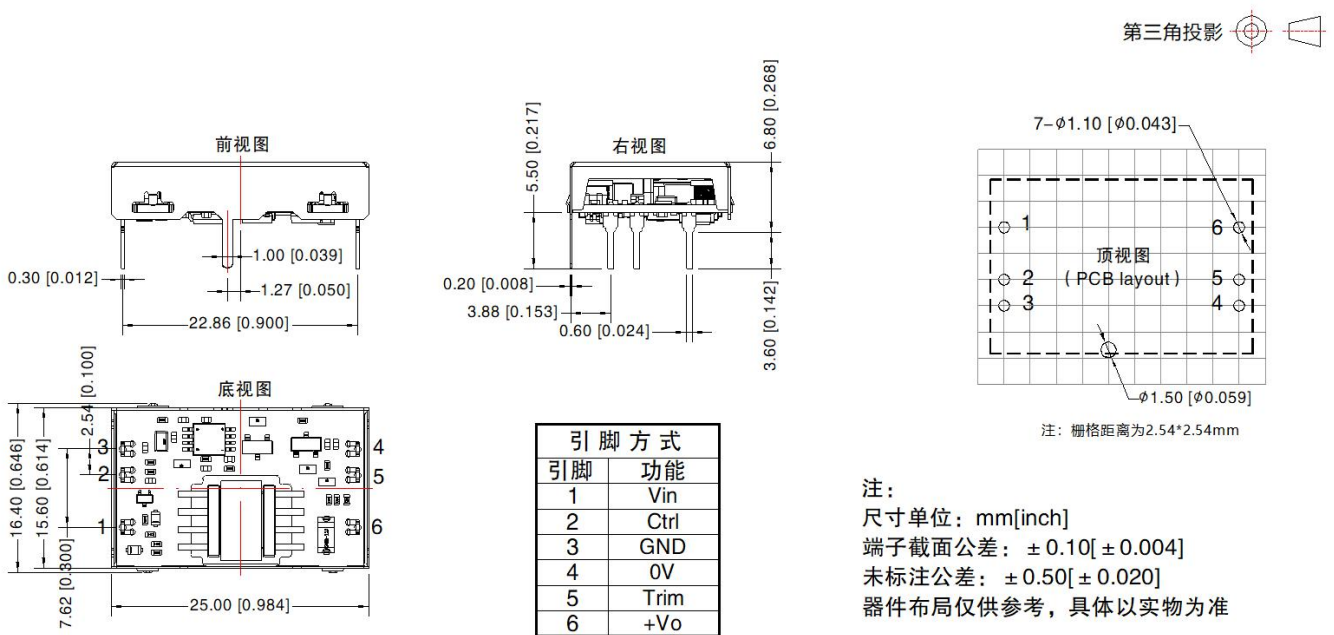
未标注公差: ± 0.50 [± 0.020]

器件布局仅供参考, 具体以实物为准

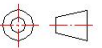
U/VRB_JT-3W 外观尺寸、建议印刷版图

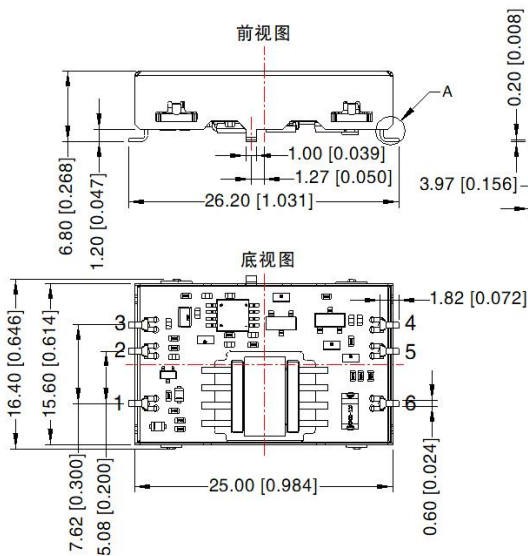


U/VRB_JMD-3W 外观尺寸、建议印刷版图

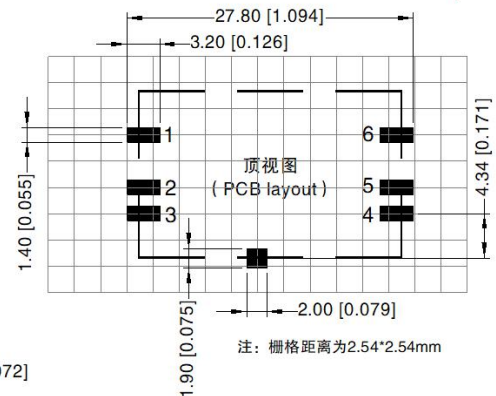


U/VRB_JMT-3W 外观尺寸、建议印刷版图

第三角投影 



引脚方式	
引脚	功能
1	Vin
2	Ctrl
3	GND
4	0V
5	Trim
6	+Vo



注:
尺寸单位: mm[inch]
端子截面公差: $\pm 0.10 [\pm 0.004]$
未标注公差: $\pm 0.50 [\pm 0.020]$
器件布局仅供参考, 具体以实物为准

注:

1. 包装信息请参见《产品出货包装信息》, 包装包编号: 58210106;
2. 最大容性负载均在输入电压范围、满负载条件下测试;
3. 除特殊说明外, 本手册所有指标都在 $T_a=25^\circ\text{C}$, 湿度 $<75\%\text{RH}$, 标称输入电压和输出额定负载时测得;
4. 本手册所有指标测试方法均依据本公司企业标准;
5. 我司可提供产品定制, 具体情况可直接与我司技术人员联系;
6. 产品涉及法律法规: 见“产品特点”、“EMC 特性”;
7. 我司产品报废后需按照 ISO14001 及相关环境法律法规分类存放, 并交由有资质的单位处理。

广州金升阳科技有限公司

地址: 广东省广州市黄埔区科学城科学大道科汇发展中心科汇一街 5 号
电话: 86-20-38601850 传真: 86-20-38601272

E-mail: sales@mornsun.cn